

KENWOOD

ELECTRONIC CROSSOVER NETWORK

# KEC-101

## INSTRUCTION MANUAL

KENWOOD CORPORATION

**Take the time to read through this instruction manual. Familiarity with installation and operation procedures will help you obtain the best performance from your new electronic crossover network.**

### **For your records**

Record the serial number, found on the back of the unit, in the spaces designated on the warranty card, and in the space provided below. Refer to the model and serial numbers whenever you call upon your KENWOOD dealer for information or service on this product.

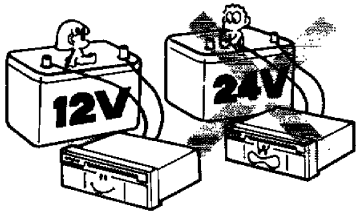
Model KEC-101    Serial number \_\_\_\_\_

©PRINTED IN JAPAN B50-7995-00(K)(T)  
91/12 1110987654321 90/12 111098765

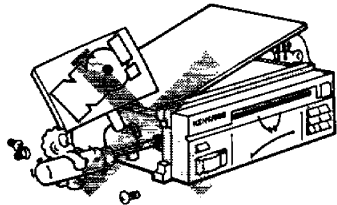
# **WARNING**

TO PREVENT ELECTRIC SHOCK,  
FIRE AND OTHER INJURY.  
PLEASE NOTE THE FOLLOW-  
INGS:

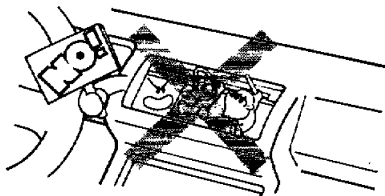
- The unit is designed to be connected 12 V DC and negative grounding.



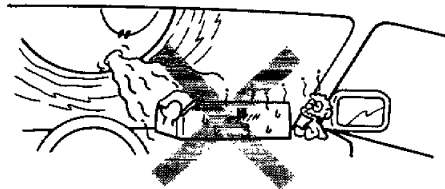
- Do not open enclosure, such as front panel, top or bottom cover.



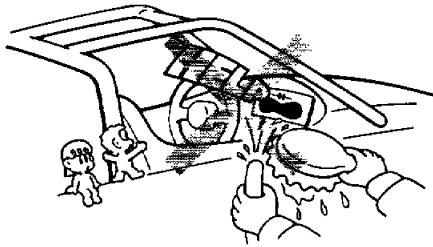
- Do not drop pieces of metal, needles, coins and other electrically conductive materials into the unit.



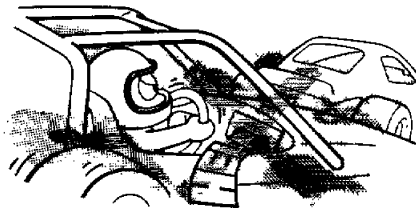
- Do not place the unit, where it will be exposed to direct sunlight or close to heating device.



- Do not dash water on the unit.

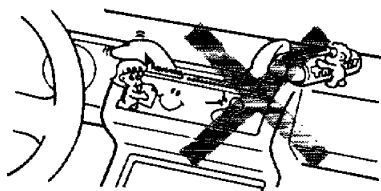


- Do not place the unit in areas of excessive dust, high humidity or on unstable surfaces.

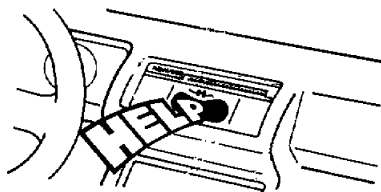


## CLEANING

1. Turn the power off, before cleaning the unit.
2. Do not use any type of abrasive pad, thinner, benzine and any such kind of objects.
3. Wipe the front panel and other exterior surfaces of the unit with a soft dry cloth or a soft cloth lightly moistened with a neutral detergent.



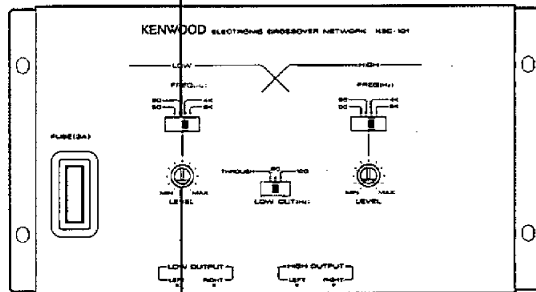
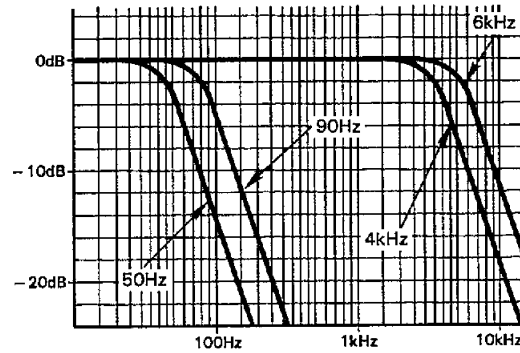
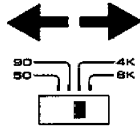
- If an abnormal smell or smoke is detected, immediately turn the power off.



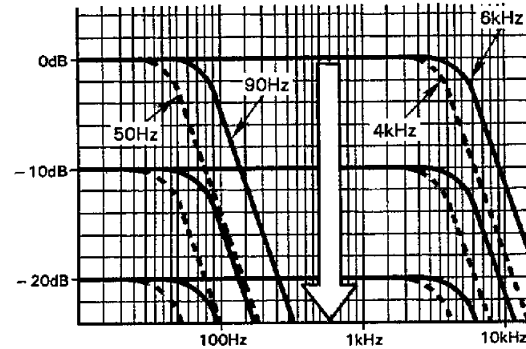
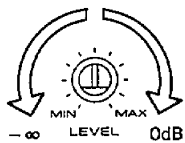
- If you have difficulty in installing the set in your car, please contact your KENWOOD dealer.

# LOW FREQUENCY ADJUST

When this switch is used to adjust the low-pass cut-off frequency, the low-pass cut-off frequency can be selected 6 kHz, 4 kHz, 90 Hz or 50 Hz according to the low frequency characteristics of the speaker.

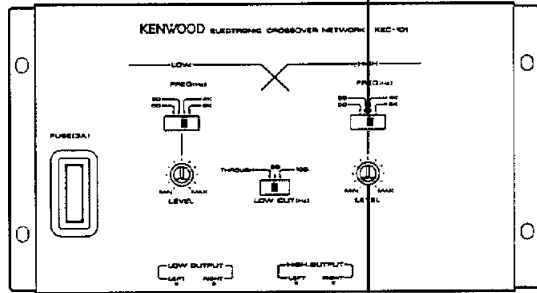
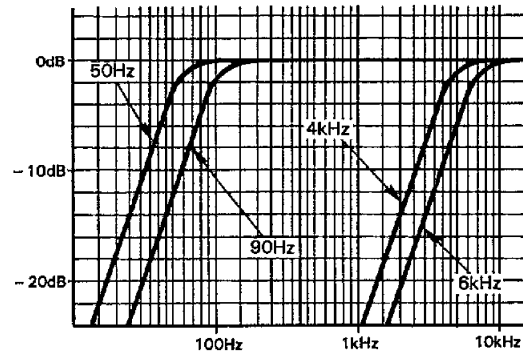
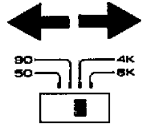


When this switch is used to adjust the low output level, the low output level can be adjusted from minus infinity (MIN) to 0 dB (MAX) according to the amplifier output power and speaker capacity.

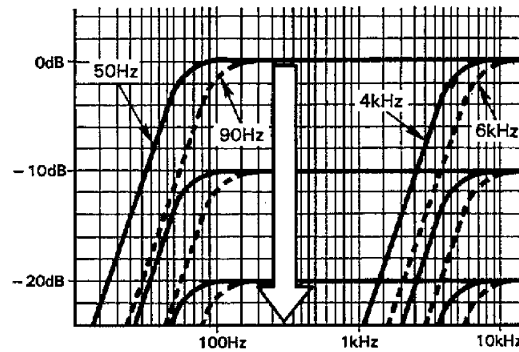
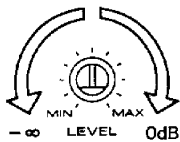


# HIGH FREQUENCY ADJUST

When this switch is used to adjust the high-pass cut-off frequency, the high-pass cut-off frequency can be selected 6 kHz, 4 kHz, 90 Hz, or 50 Hz according to the high frequency characteristics of the speaker.

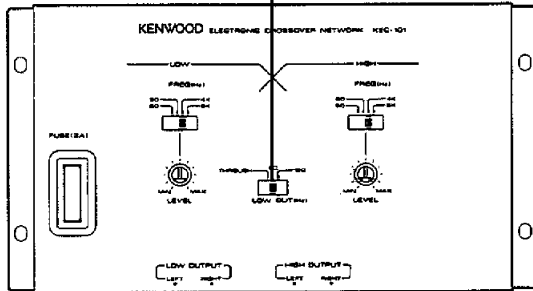
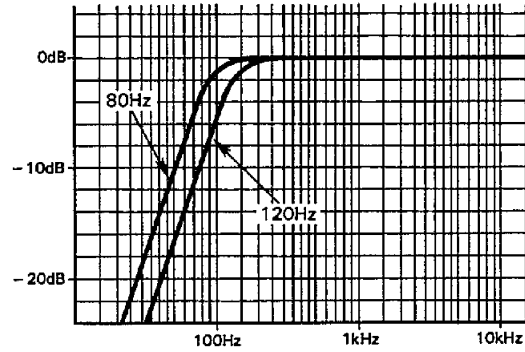
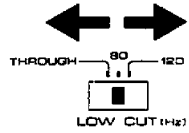


When this switch is used to adjust the high output level, the high output level can be adjusted from minus infinity (MIN) to 0 dB (MAX) according to the amplifier output power and speaker capacity.



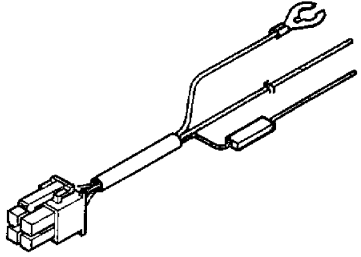

# LOW CUT OFF FREQUENCY

In case a sub-woofer or similar speaker is used, the Low cut switch allows to cut off the low frequencies. When this is required, set the cut-off frequency to 80 Hz or 120 Hz according to the property of your speaker system.



# ACCESSORY AND INSTALL MANNER

## ■ ACCESSORY

No.	Part name	External View	Number of units
①	Power connection cord		1
②	Tapping screws (φ4 × 12)		4

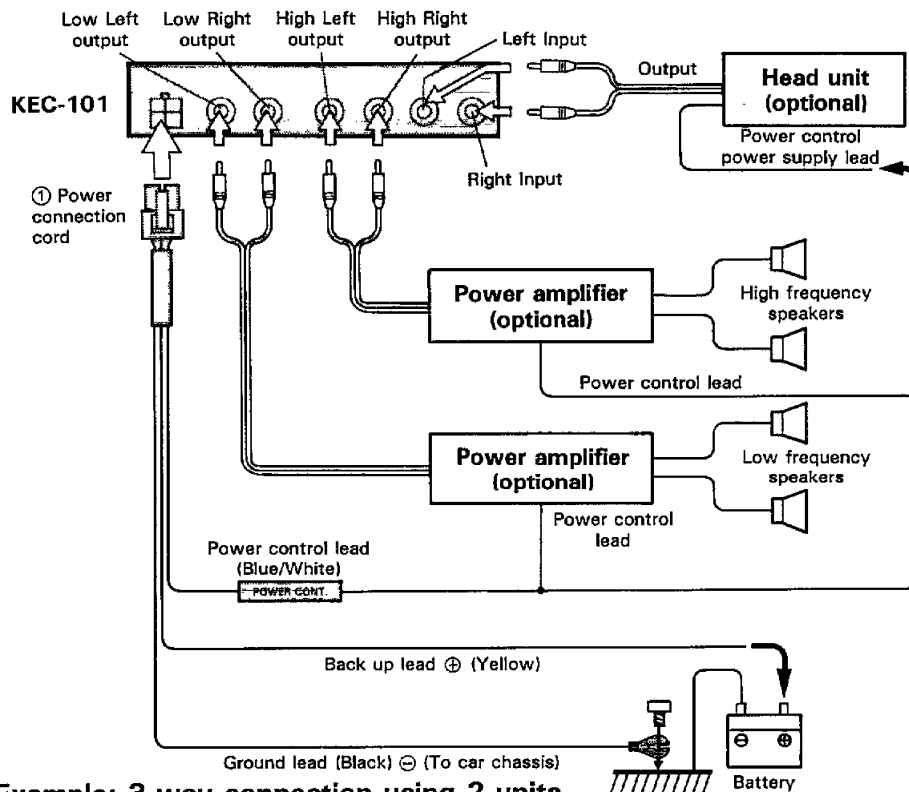
## ■ INSTALL MANNER

1. Before installation and wiring, remove the (-) terminal of the battery to prevent short-circuiting.
2. Connect the input and output cords of the system.
3. Connect the ground to the metal chassis of the car.
4. Connect the back-up power supply lead (yellow).
5. Install the set and after confirming the installation and wirings are correct, connect the (-) terminal of the battery.

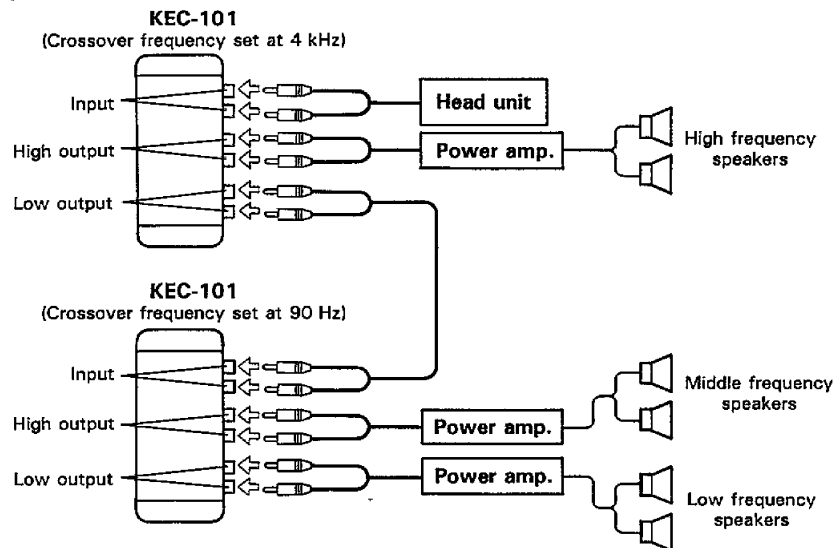


- If a fuse is blown, first check that the associated cords are not short-circuited, then replace the fuse with a new one having the same capacity.

# CONNECTIONS

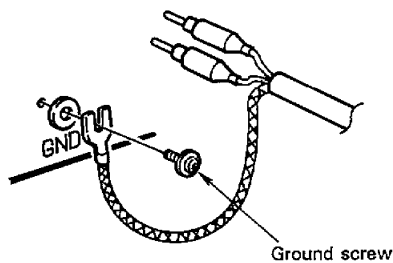


**Example: 3-way connection using 2 units.**





## CONNECTIONS

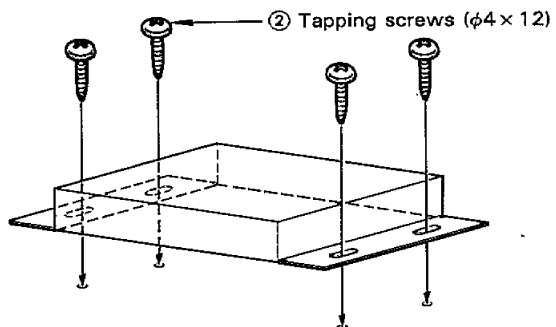


- If the RCA extension cable (optional) is provided with a GND wire, then, fix it into the threaded hole for GND on the rear of the main unit.

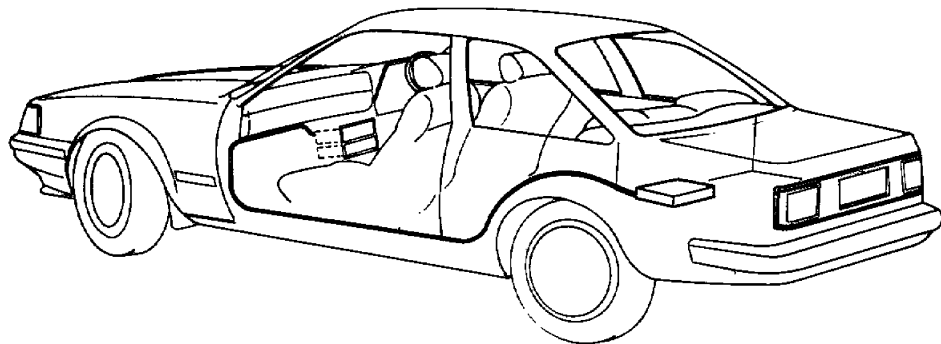
## INSTALLATION

■ When installing to the car, install the unit securely for safety driving.

- Use screws supplied as accessories when installing the unit.



- An example of an installation position is inside a trunk room.



- Use the extension cables. CA-5W (0.5 m), CA-15W (1 m), CA-25W (2 m), CA-45W (4 m) and CA-65W (6 m) (optional) when the connected models are to be installed away from the electronic crossover network.

# SPECIFICATIONS

---

Specification subject to change without notice.

## Crossover Section

Crossover Frequency (Selectable)	
(Low) .....	50 Hz, 90 Hz, 4 kHz, 6 kHz
(High) .....	50 Hz, 90 Hz, 4 kHz, 6 kHz
Level Control (Low) .....	-∞ ~ 0 dB
(High) .....	-∞ ~ 0 dB
Low cut Frequency (Selectable) .....	Through, 80 Hz, 120 Hz
Crossover Slope .....	12 dB/oct.

## Audio Section

Input Impedance .....	10 kΩ
Output Impedance .....	600 Ω
Signal to Noise Ratio .....	100 dB
T.H.D. ....	0.01%
Frequency Response (-3 dB) .....	20 Hz ~ 100 kHz

## General

Operating Voltage .....	14.4 V (11 ~ 16 V allowable)
Current Consumption (MAX.) .....	0.15 A
Dimensions (W × H × D) .....	180 × 25 × 110 mm (7-1/6 × 1 × 4-5/16 in.)
Weight .....	0.6 kg (1.3 lb)

# KENWOOD

DIVISEUR DE FREQUENCE

## KEC-101

### MODE D'EMPLOI

KENWOOD CORPORATION

**Lisez attentivement ce mode d'emploi. En vous familiarisant avec son procédé d'installation et ses fonctions, vous obtiendrez les meilleures performances de votre diviseur de fréquence.**

#### **A titre de référence**

Inscrivez le numéro de série qui se trouve sur le panneau arrière de l'appareil dans les espaces qui lui sont réservés: sur la carte de garantie et ci-dessous. Quand vous faites appel à votre revendeur KENWOOD, n'oubliez pas de lui rappeler le numéro de série et le modèle de votre appareil.

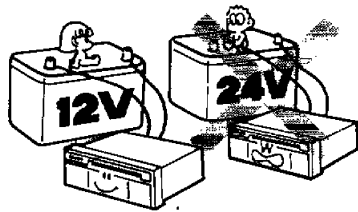
Modèle KEC-101 Numéro de série \_\_\_\_\_



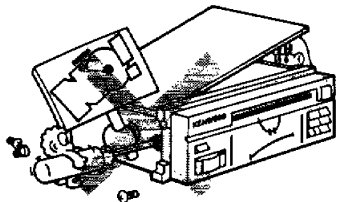
## AVERTISSEMENT

POUR ECARTER LES RISQUES D'ELECTROCUTION, D'INCENDIE ET DE BLESSURES, RESPECTEZ LES AVERTISSEMENTS CI-DESSOUS.

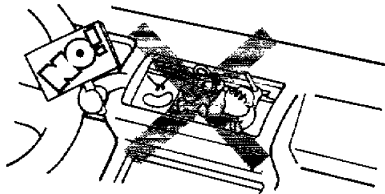
- Cet appareil est conçu pour être raccordé à un système électrique 12 V CC à masse négative.



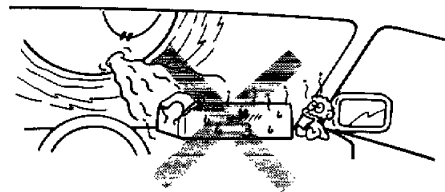
- N'ouvrez jamais le boîtier de l'appareil, que ce soit au niveau de la face avant, de son couvercle supérieur ou de son couvercle inférieur.



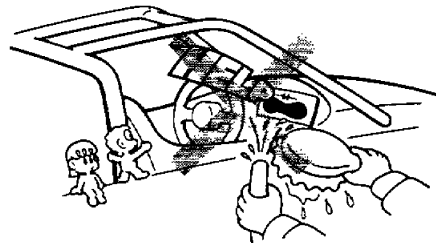
- Ne laissez jamais tomber des objets métalliques, des épingles, des pièces de monnaie ou tout autre matériau conducteur à l'intérieur de l'appareil.



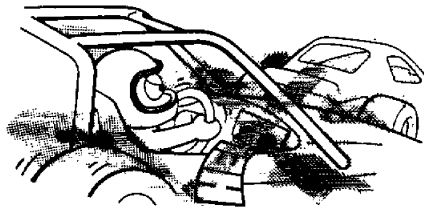
- Evitez d'exposer l'appareil aux rayons directs du soleil et de le placer à proximité des orifices de chauffage.



- N'éclaboussez pas l'appareil.

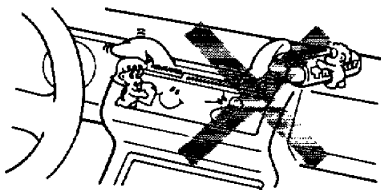


- Ne placez pas l'appareil dans des endroits très poussiéreux ou très humides, ou encore sur des surfaces instables.



## NETTOYAGE

1. Avant de nettoyer l'appareil, mettez-le hors tension.
2. N'utilisez jamais de tampon abrasif, de diluant ou de benzène.
3. Frottez le panneau avant et les surfaces extérieures de l'appareil à l'aide d'un linge doux et sec ou d'un linge doux légèrement imbibé de détergent neutre.



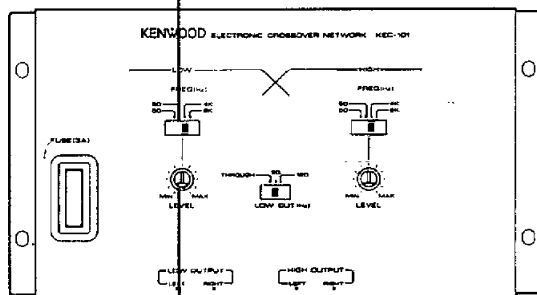
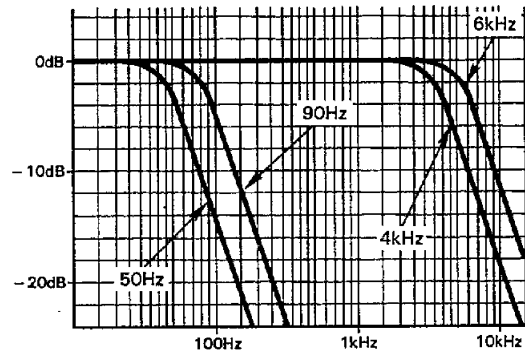
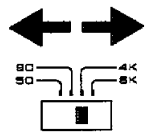
- Si vous remarquez de la fumée ou une odeur anormale, éteignez immédiatement l'appareil.



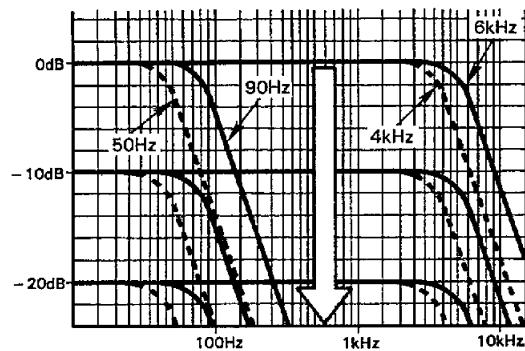
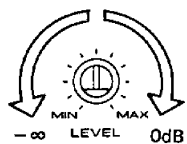
- Pour tous les problèmes d'installation de votre récepteur radio/cassette, faites appel à votre revendeur KENWOOD.

# REGLAGE DE BASSE FREQUENCE

Quand ce commutateur est utilisé pour ajuster la fréquence de coupure passe-haut, celle-ci peut être choisie parmi 6 kHz, 4 kHz, 90 Hz ou 50 Hz selon les caractéristiques basse fréquence du haut-parleur.

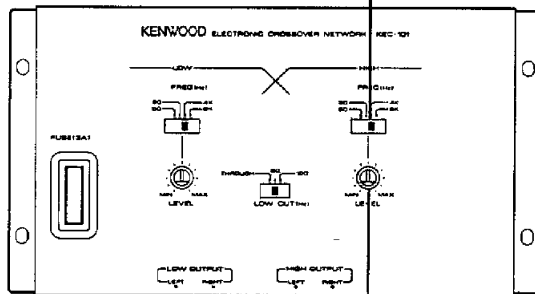
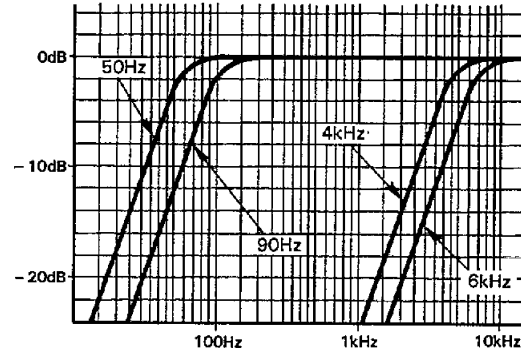
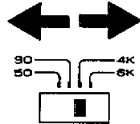


Quand ce commutateur est utilisée pour ajuster le niveau de sortie du grave, celui-ci peut être ajusté de moins l'infini (MIN) à 0 dB (MAX) selon la puissance de sortie de l'amplificateur et la capacité du haut-parleur.

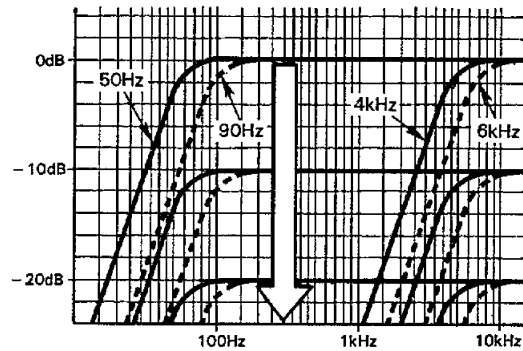
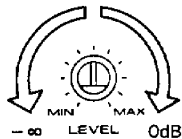


# REGLAGE DES HAUTES FREQUENCES

Quand ce commutateur est utilisé pour ajuster la fréquence de coupure passe-haut, cette fréquence peut être choisie parmi 6 kHz, 4 kHz, 90 Hz ou 50 Hz selon les caractéristiques haute fréquence du haut-parleur.

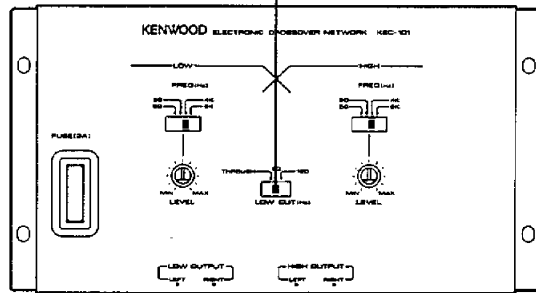
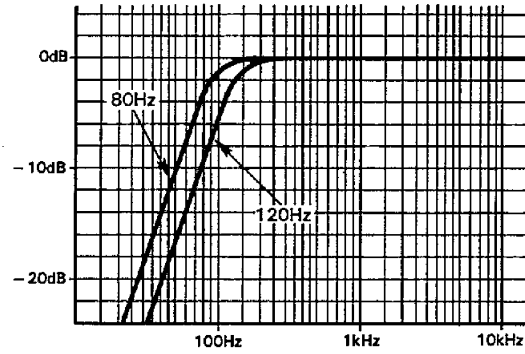
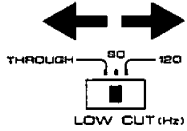


Quand ce commutateur est utilisée pour ajuster le niveau de sortie de l'aigu, celui-ci peut être ajusté de moins l'infini (MIN) à 0 dB (MAX) selon la puissance de sortie de l'amplificateur et la capacité du haut-parleur.



# FREQUENCE DE COUPE DE GRAVE

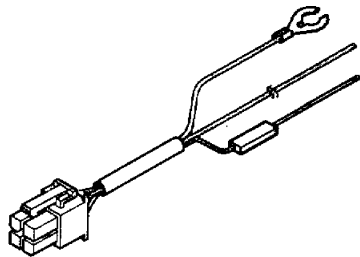

Dans le cas où un haut-parleur auxiliaire des graves ou similaire est utilisé, le commutateur de coupe de grave permet de couper les basses fréquences. Quand ceci est requis, régler la fréquence de coupe sur 80 Hz ou 120 Hz selon le système de haut-parleurs.





# ACCESSOIRE ET MODE D'INSTALLATION

## ■ ACCESSOIRE

No.	Nom de la pièce	Vue extérieure	Quantité
①	Cordon de connexion d'alimentation		1
②	Vis tarandeuse (φ4 × 12)		4

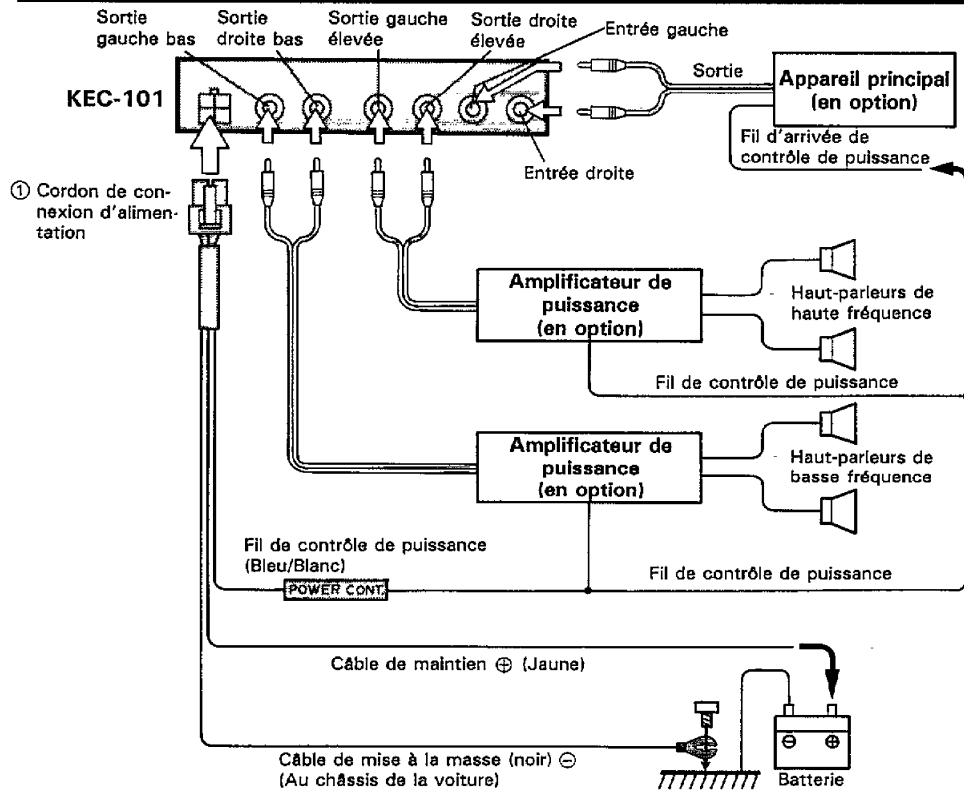
## ■ MODE D'INSTALLATION

1. Avant de réaliser l'installation et le câblage, déconnectez la borne (-) de la batterie pour prévenir tout risque de court-circuit.
2. Connectez les câbles d'entrée et de sortie de la chaîne.
3. Connectez le fil de mise à la masse au châssis métallique du véhicule.
4. Connectez le conducteur de protection de la mémoire (Jaune).
5. Installez l'appareil et après avoir vérifié que l'installation et le câblage ont été effectués correctement, connectez la borne (-) de la batterie.

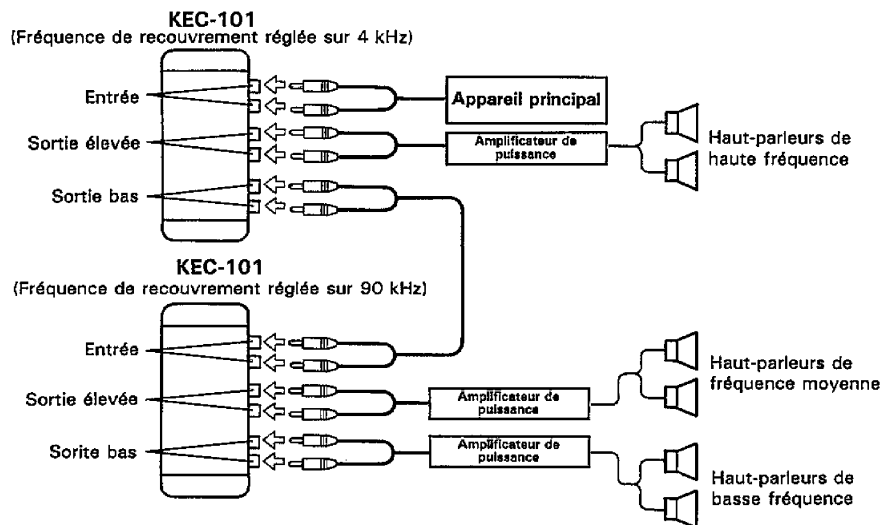


- Si un fusible a sauté, vérifiez d'abord que les fils qui y sont associés ne sont pas court-circuités puis remplacer le fusible par un nouveau, de même capacité.

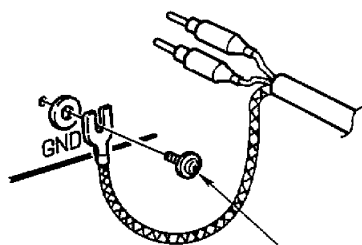
# RACCORDEMENTS



**Exemple: Lorsqu'on constitue une chaîne à 3 voies (6 enceintes), en utilisant 2 appareils KEC-101.**



## RACCORDEMENTS



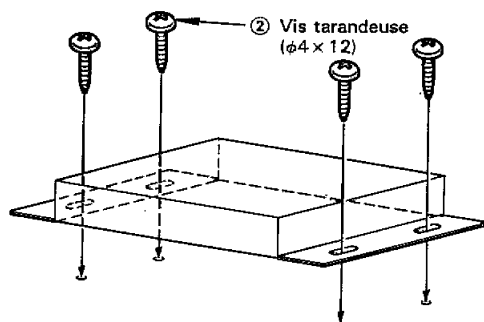
Vis de mise à la terre

- Si le câble de rallonge RCA (optionnel) est fourni avec un fil de masse, le fixer dans l'orifice fileté pour GND (masse) du arrière de l'unité principale.

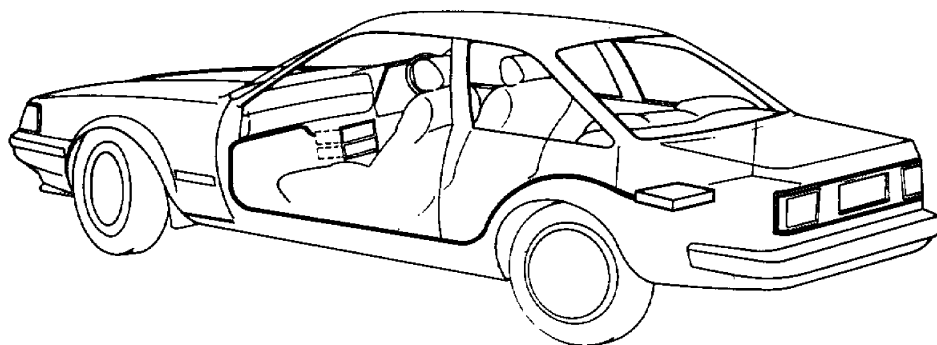
## MONTAGE DE L'APPAREIL

■ L'appareil doit être solidement fixé sur le véhicule afin de permettre une conduite en toute sécurité.

- Utiliser les vis fournies lors de l'installation de l'appareil.



- Un exemple de position d'installation est dans le coffre.



- Se servir des rallonges CA-5W (0,5 m), CA-15W (1 m), CA-25W (2 m), CA-45W (4 m) et CA-65W (6 m) (en option) si les appareils connectés doivent être installés à distance du diviseur de fréquence.

# SPECIFICATIONS

Ces spécifications peuvent être modifiées sans avis préalable.

## Section de répartition

Fréquence de répartition (sélectionnable)	
(Bas) .....	50 Hz, 90 Hz, 4 kHz, 6 kHz
(Haut) .....	50 Hz, 90 Hz, 4 kHz, 6 kHz
Commande de niveau	
(Bas) .....	$-\infty \sim 0$ dB
(Haut) .....	$-\infty \sim 0$ dB
Fréquence de coupure des basses (sélectionnable) .....	Passage, 80 Hz, 120 Hz
Pente de répartition .....	12 dB/oct.

## Section audio

Impédance d'entrée .....	10 k $\Omega$
Impédance de sortie .....	600 $\Omega$
Rapport signal sur bruit .....	100 dB
Distorsion harmonique totale .....	0,01 %
Response en fréquence ( $-3$ dB) .....	20 Hz $\sim$ 100 kHz

## Généralités

Tension de fonctionnement .....	14,4 V (11 $\sim$ 16 V permissible)
Consommation électrique (MAX) .....	0,15 A
Dimensions (L $\times$ H $\times$ P) .....	180 $\times$ 25 $\times$ 110 mm (7-1/6" $\times$ 1" $\times$ 4-5/16")
Poids .....	0,6 kg (1,3 lb)